

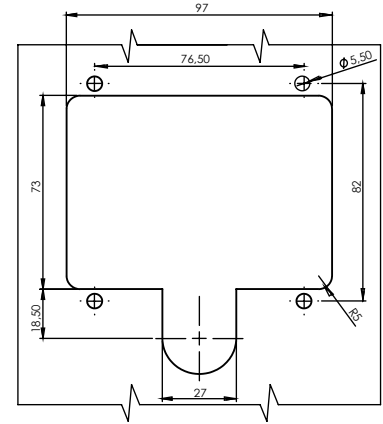
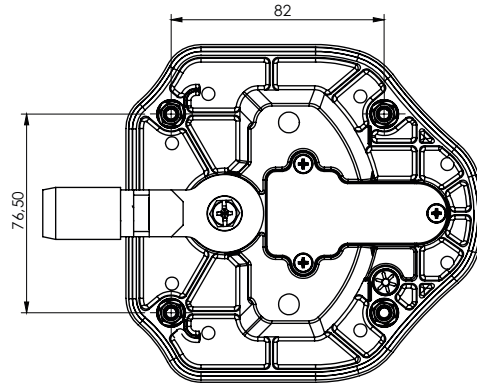
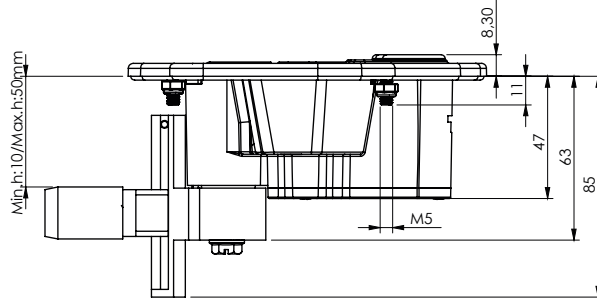
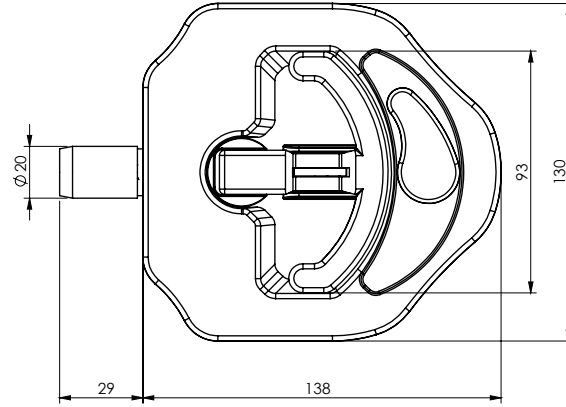
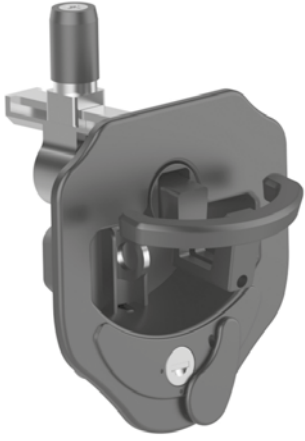
KABİN KİLİTLERİ

PUSH TO CLOSE LOCKS

269

Kabin Kilidi - Poliamid / T-Handle Cabinet Lock- Polyamide

V1



KULLANIM ALANLARI:

Jeneratörler, Elektrik Panoları,
Makine Kapakları, Kompresör,
Tır / Kamyon Yemek Kabinleri

APPLICATIONS:

Generators, Electric Panels,
Machinery Covers, Compressors,
Truck Tolboxes

MALZEME / MATERIAL

GÖVDE BODY	Poliamid Polyamide
KOL HANDLE	Zamak Zinc Die
BAREL CYLINDER	Zamak Zinc Die
MEKANİZMA MECHANISM	Zamak Zinc Die
ASMA HAMİL PADLOCK DEVICE	Paslanmaz Stainless Steel
CONTA SEAL	Poliüretan Polyurethane

- 10-50 mm mesafe arası kilitleme ayarı yapılabilir.
- Tek noktadan kilitleme sağlar.
- Kapılarda sıkıştırma özelliği sayesinde sızdırmazlık sağlar.

- 10-50 mm grip range
- Single point locking.
- Provides sealing with compression property.

Kod
Code

269

Version

V

Barel
Cylinder

CC

BAREL / CYLINDER TYPE (CC)

CODE

Aynı Şifreli / Keyed Alike	01
Farklı Şifre / Keyed Different	02
Eurokey (1333)	03
405 Aynı Şifre (Birbirini Açar) Keyed Alike	41
455 Aynı Şifre (Birbirini Açar) Keyed Alike	42