

KÖŞE MENTEŞELER

CORNER HINGES

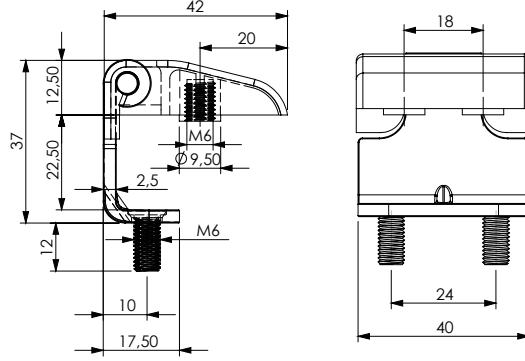
331

Pano Kapak Menteşesi / Panel Cover Hinge



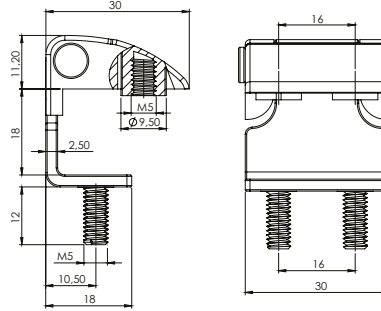
VERSION

V1



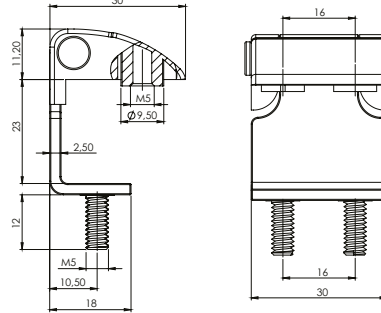
VERSION

V2



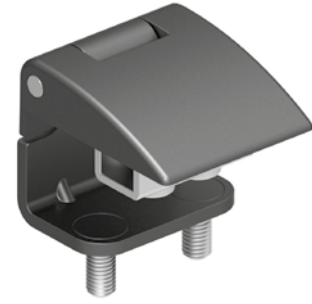
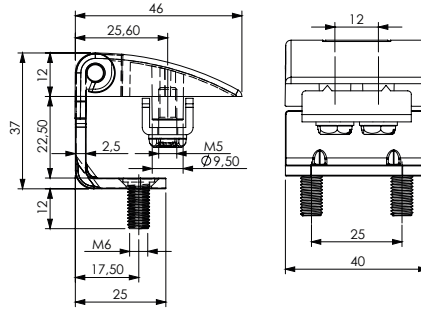
VERSION

V4



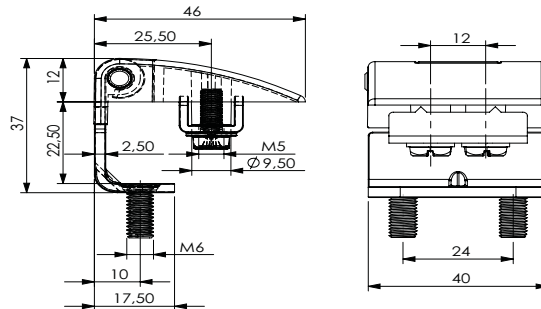
VERSION

V6



VERSION

V8



KULLANIM ALANLARI:

Elektrik Panoları, Makine Kapakları, Jeneratörler

APPLICATIONS:

Electric Panels, Machinery Covers, Generators

MALZEME / MATERIAL

GÖVDE BODY	Zamak Zinc Die
ARA PARÇA WELDING PART	Çelik Steel
PİM PIN	Çelik Steel

Kod
Code

331

Version

V

Yüze
Finishing

F

YÜZEY / FINISHING

CODE

Krom Kaplama / Chrome Plated

1

Siyah Toz Boya / Black Powder Coated

2

Ral 6034 / Ral 6034 Powder Coated

13