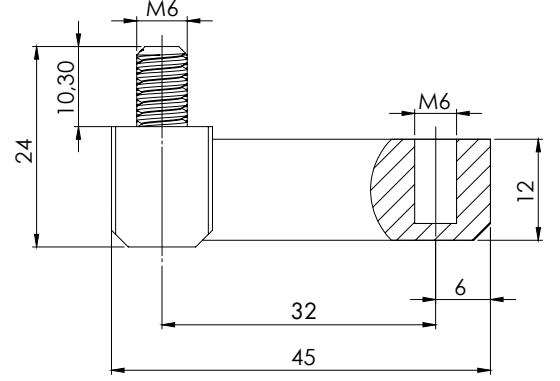
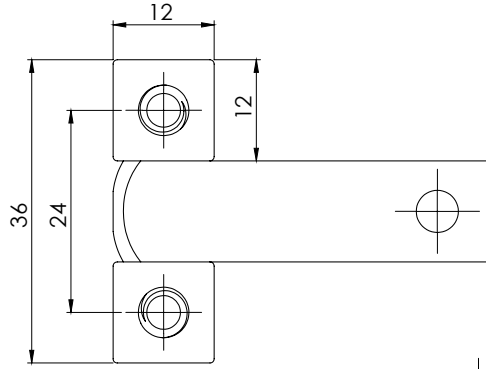


KENAR MENTEŞELER

SIDE HINGES

332

12 mm Küp Menteşe / 12 mm Panel Hinge



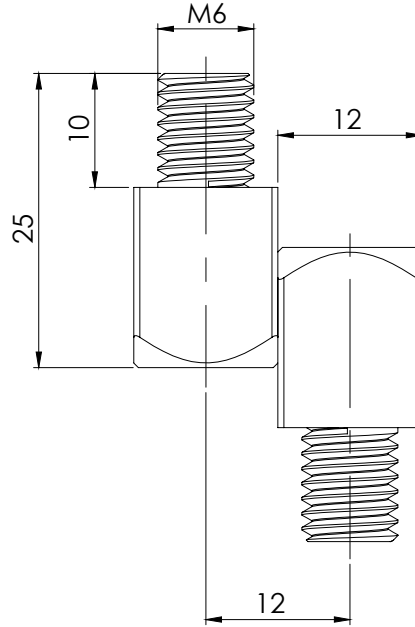
MALZEME / MATERIAL

GÖVDE BODY	Pirinç Brass
---------------	-----------------

Kod Code	Yüzey Finishing
332	F

358

12 mm Küp Menteşe / 12 mm Panel Hinge



KULLANIM ALANLARI:

Elektrik Panoları, Makine Kapakları,
Jeneratörler

APPLICATIONS:

Electric Panels, Machinery Covers,
Generators

MALZEME / MATERIAL

GÖVDE BODY	Pirinç veya Demir Brass or Steel
---------------	-------------------------------------

Kod Code	Malzeme Material	Yüzey Finishing
358	M	F

MALZEME / MATERIAL	CODE
Pirinç / Brass	3
Otomat / Steel	7

YÜZEY / FINISHING	CODE
Kaplamasız / Uncoated	0
Çinko Kaplama / Zinc Plated	3
Nikel Kaplama / Nickel Plated	7