

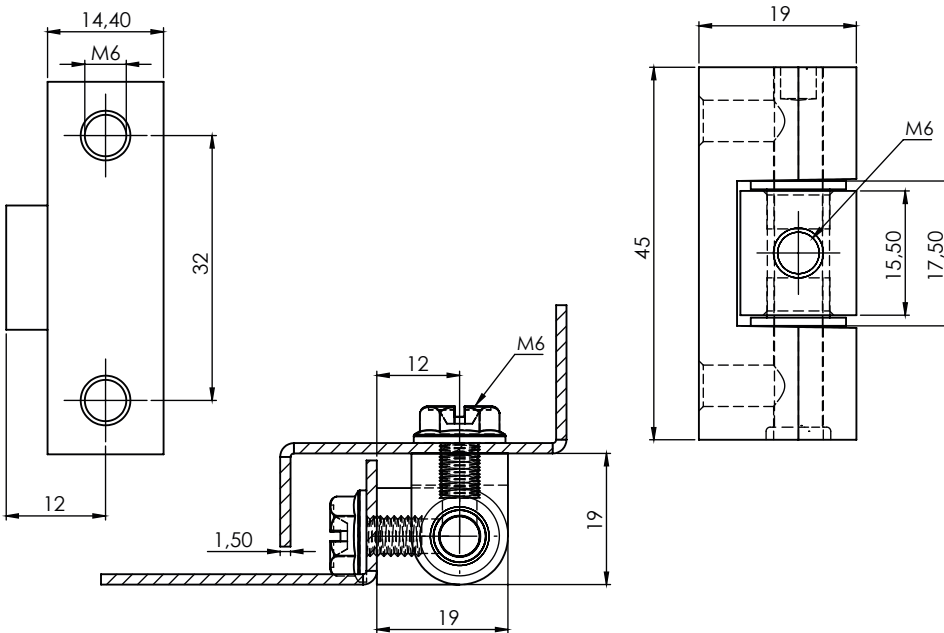
Kod Code
333

Yüzey Finishing
F



MALZEME / MATERIAL

GÖVDE BODY
Zamak Zinc Die



Kod Code
362

Yüzey Finishing
F



KULLANIM ALANLARI:

Elektrik Panoları, Makine Kapakları, Jeneratörler

APPLICATIONS:

Electric Panels, Machinery Covers, Generators

YÜZEY / FINISHING	CODE
Krom Kaplama / Chrome Plated	1
Siyah Toz Boya / Black Powder Coated	2

MALZEME / MATERIAL

GÖVDE BODY
Zamak Zinc Die