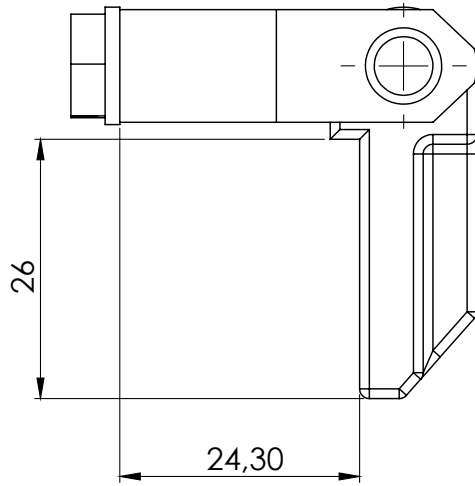
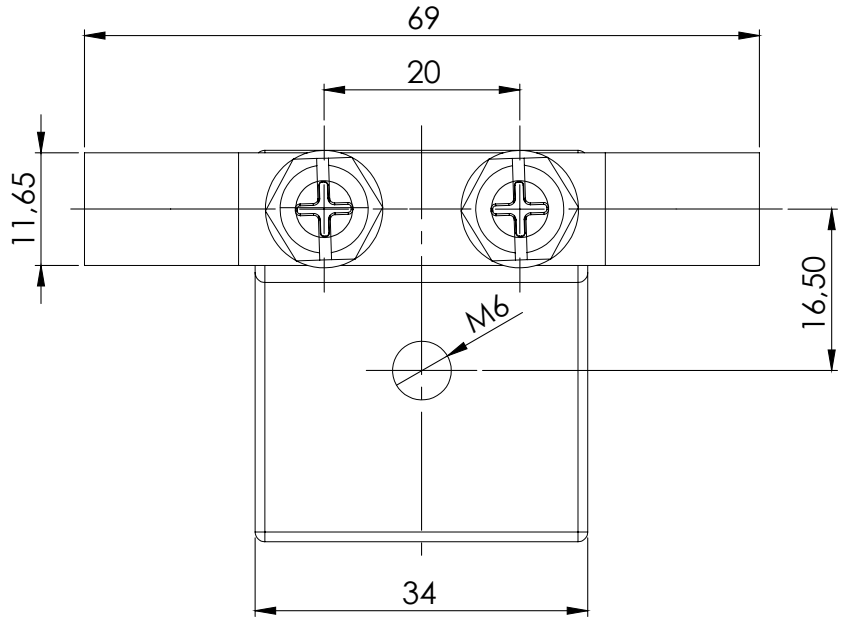


KENAR MENTEŞELER

SIDE HINGES

310

Pano Kapak Menteşesi / Panel Cover Hinge



KULLANIM ALANLARI:

Elektrik Panoları, Makine Kapakları,
Jeneratörler

APPLICATIONS:

Electric Panels, Machinery Covers,
Generators

MALZEME / MATERIAL	
GÖVDE BODY	Zamak Zinc Die
PİM PIN	Çelik Steel

Kod
Code

310

Yüzey
Finishing

F

YÜZEY / FINISHING	CODE
Krom Kaplama / Chrome Plated	1
Siyah Toz Boya / Black Powder Coated	2