

# ANAHTARLAR

## KEYS

### 203-1

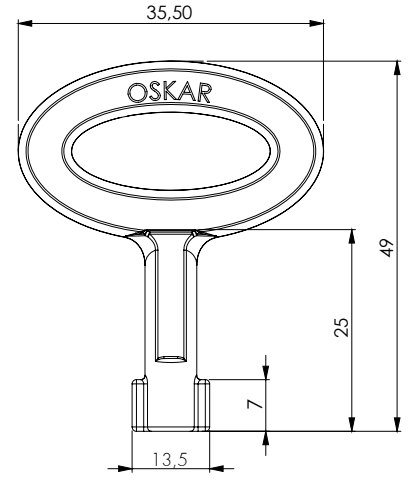
### Küçük Anahtarlar / Medium Size Keys



3 mm Double



5 mm Double



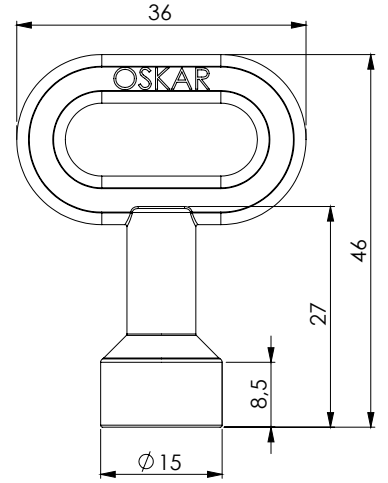
7 mm Üçgen



8 mm Üçgen



9 mm Üçgen



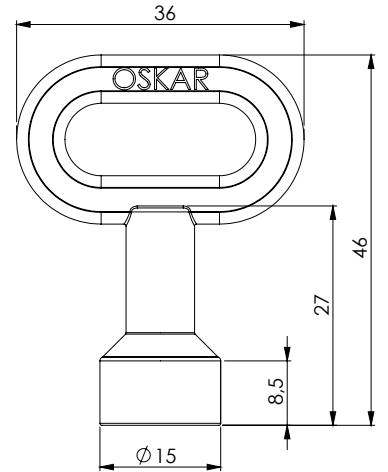
6 mm Kare



7 mm Kare



8 mm Kare



#### MALZEME / MATERIAL

GÖVDE  
BODY

Zamak  
Zinc Die

Kod  
Code  
**203-1**

Ölçü  
Size  
**K**

Yüzey  
Finishing  
**F**

Yüzey / Finishing

#### YÜZEY / FINISHING

#### CODE

Krom Kaplama / Chrome Plated

1

Siyah Toz Boya / Black Powder Coated

2

GÖBEK / INSERT	K1	K2	K3	K4	K5	K7	K8	K9
	3 mm	5 mm	7 mm	8 mm	9 mm	6 mm	7 mm	8 mm