

YAYLI PANO KİLİTLERİ

QUARTER TURN CAM LOCKS

235

Sıkıştırılmalı Pano Kilidi / Compression Quarter Turn Cam Locks

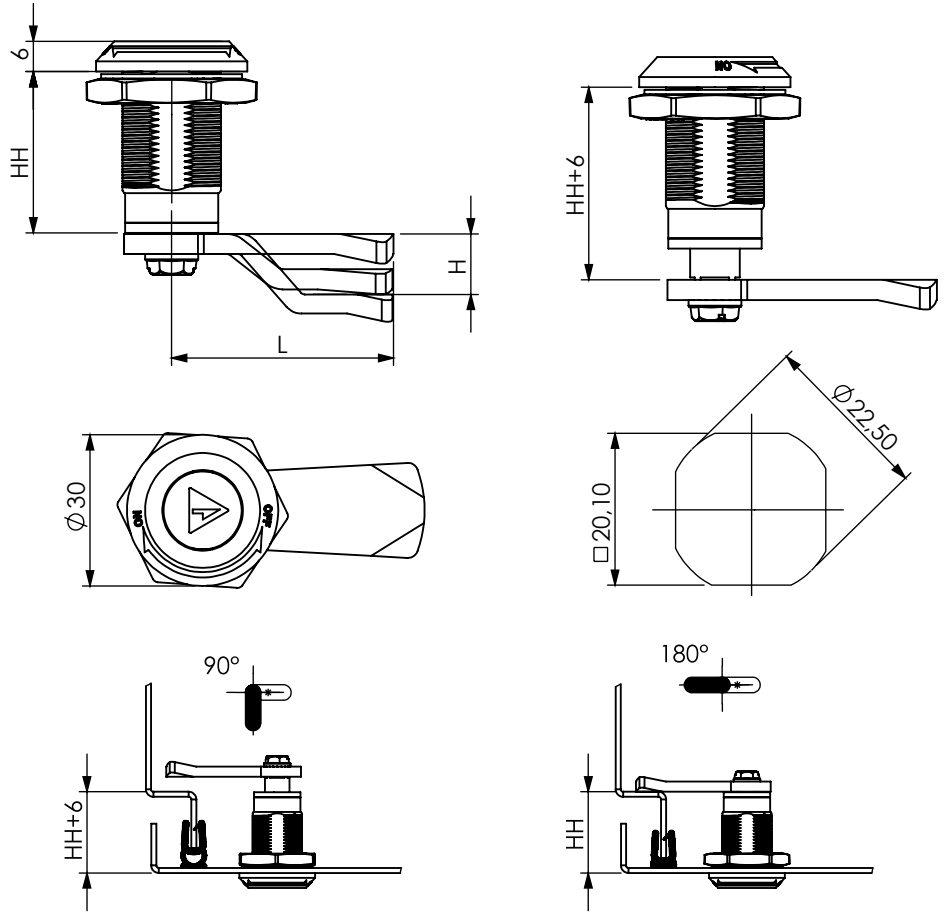
IP65

NEW



VERSION

V1



Anahtar 90° döndüğünde, dil kilitleme pozisyonuna gelir.

90° turn moves the cam 90° and locks the latch

Anahtar 180° döndüğünde, dil 6mm sıkıştırma sağlar.

A second 90° turn retracts the cam 6mm



KULLANIM ALANLARI:
Elektrik Panoları, Makine Kapakları

APPLICATIONS:
Electric Panels, Machinery Covers

Kod Code	Version	Kovan Housing	Göbek Insert	Göbek Cylinder	Dil Cam	L/R
235	V	1 F	1 F	CC	CM	L/R

• Yüzey / Finishing
 • Malzeme / Material
 • Yüzey / Finishing
 • Malzeme / Material
 • Sağ / Right
 • Sol / Left

MALZEME / MATERIAL	
KOVAN HOUSING	Zamak Zinc Die
GÖBEK INSERT	Zamak Zinc Die
SOMUN NUT	Zamak Zinc Die
DİL CAM	Çelik Steel

UYGULAMA / APPLICATION	
Sağ Kapak / Right Cover	001 
Sol Kapak / Left Cover	 002

YÜZEY / FINISHING		CODE
Krom Kaplama / Chrome Plated		1
Siyah Toz Boya / Black Powder Coated		2

TIRNAKSIZ DİLLER / CAMS WITHOUT STOPPER (CM)														
	CODE	01	02	05	06	07	08	09	010	019	043	045	046	086
	H	14	24	0	16	6	12	0	7	0	0	4	10	6
	L	48	48	46	46	52	50	54	44	64	44	43	48	62

GÖBEK / INSERT (CC)		GÖBEK / INSERT (CC)	
	5 mm / DB		8 mm Kare / Square
43		45	
	8 mm Üçgen / Triangle		Kelebek / Knop
44		46	